



Istituto  
Onnicomprensivo

TOMMASO DA CELANO

# Opuscolo Informativo

## USO DI SCALE PORTATILI

*Artt. 36 e 73 del d.lgs.81/08 e s.m.i.*



## PREMESSA

L'utilizzo delle scale portatili possono esporre i lavoratori a rischi di caduta dall'alto e quindi ad infortuni sul lavoro.

Al fine di prevenire tale rischio lo scrivente, nella sua qualifica di Responsabile del Servizio di Prevenzione e Protezione (RSPP), ha predisposto una raccolta di prescrizioni e di informazioni volte a fornire ai lavoratori le indicazioni da rispettare per ridurre al minimo la probabilità di accadimento del danno.

**Poiché il rischio è elevato e le conseguenze di una caduta, anche da non elevata altezza, può essere assai grave, i lavoratori nell'usare le scale portatili dovranno attenersi in modo rigoroso alle indicazioni fornite nel seguito.**

Il presente opuscolo è stato realizzato utilizzando pubblicazioni di vari autori ed enti preposti alla salute e sicurezza sul lavoro, quali ad es. l'I.S.P.E.S.L.

## LA NORMATIVA VIGENTE PER LE SCALE PORTATILI

### **DECRETO 23 marzo 2000 del Ministero del Lavoro e della Previdenza Sociale**

*Riconoscimento di conformità alle vigenti norme di mezzi e sistemi di sicurezza relativi alla costruzione ed all'impiego di scale portatili; tale conformità è riconosciuta alle seguenti condizioni:*

- a) le scale portatili siano costruite in conformemente alla norma tecnica UNI EN 131 parte 1ª e 2ª*
- b) il costruttore fornisca le certificazioni previste dalla norma tecnica di cui al p.to a), emesse da un laboratorio ufficiale*
- c) le scale portatili siano accompagnate da un foglio o libretto recante:
  - una breve descrizione con l'indicazione degli elementi costituenti
  - le indicazioni per un corretto impiego
  - le istruzioni per la manutenzione e la conservazione*
- d) gli estremi (istituto che ha effettuato le prove, numeri di identificazione dei certificati, date del rilascio dei certificati delle prove previste dalla norma tecnica UNI EN 131 parte 1ª e 2ª*
- e) una dichiarazione del costruttore di conformità alle norme tecniche UNI EN 131 parte 1ª e 2ª*

### **Decreto Legislativo 9.4.2008, n. 81 – Titoli I e III (Uso delle attrezzature di lavoro)**

#### **Art. 20 - Obblighi dei lavoratori**

*1. Ogni lavoratore deve prendersi cura della propria salute e sicurezza e di quella delle altre persone presenti sul luogo di lavoro, su cui ricadono gli effetti delle sue azioni o omissioni, conformemente alla sua formazione, alle istruzioni e ai mezzi forniti dal datore di lavoro.*

*2. I lavoratori devono in particolare:*

- a) contribuire, insieme al datore di lavoro, ai dirigenti e ai preposti, all'adempimento degli obblighi previsti a tutela della salute e sicurezza sui luoghi di lavoro;*
- b) osservare le disposizioni e le istruzioni impartite dal datore di lavoro, dai dirigenti e dai preposti, ai fini della protezione collettiva ed individuale;*
- c) utilizzare correttamente le attrezzature di lavoro, le sostanze e i preparati pericolosi, i mezzi di trasporto e, nonché i dispositivi di sicurezza;*
- d) utilizzare in modo appropriato i dispositivi di protezione messi a loro disposizione;*
- e) segnalare immediatamente al datore di lavoro, al dirigente o al preposto le deficienze dei mezzi e dei dispositivi di cui alle lettere c) e d), nonché qualsiasi eventuale condizione di pericolo di cui vengano a conoscenza, adoperandosi direttamente, in caso di urgenza, nell'ambito delle proprie competenze e possibilità e fatto salvo l'obbligo di cui alla successiva lettera f) per eliminare o ridurre le situazioni di pericolo grave e imminente, dandone notizia al rappresentante dei lavoratori per la sicurezza;*
- f) non rimuovere o modificare senza autorizzazione i dispositivi di sicurezza o di segnalazione o di controllo;*



- g) non compiere di propria iniziativa operazioni o manovre che non sono di loro competenza ovvero che possono compromettere la sicurezza propria o di altri lavoratori;
- h) partecipare ai programmi di formazione e di addestramento organizzati dal datore di lavoro;
- i) sottoporsi ai controlli sanitari previsti dal presente decreto legislativo o comunque disposti dal medico competente.

#### **Art. 69 - Definizioni**

1. Agli effetti delle disposizioni di cui al presente titolo si intende per:

- a) *attrezzatura di lavoro*: qualsiasi macchina, apparecchio, utensile o impianto destinato ad essere usato durante il lavoro;
- b) *uso di una attrezzatura di lavoro*: qualsiasi operazione lavorativa connessa ad una attrezzatura di lavoro, quale la messa in servizio o fuori servizio, l'impiego, il trasporto, la riparazione, la trasformazione, la manutenzione, la pulizia, il montaggio, lo smontaggio;
- c) *zona pericolosa*: qualsiasi zona all'interno ovvero in prossimità di una attrezzatura di lavoro nella quale la presenza di un lavoratore costituisce un rischio per la salute o la sicurezza dello stesso;
- d) *lavoratore esposto*: qualsiasi lavoratore che si trovi interamente o in parte in una zona pericolosa;
- e) *operatore*: il lavoratore incaricato dell'uso di una attrezzatura di lavoro;

#### **Art. 70 - Requisiti di sicurezza**

1. Salvo quanto previsto al (successivo) comma 2, le attrezzature di lavoro messe a disposizione dei lavoratori devono essere conformi alle specifiche disposizioni legislative e regolamentari di recepimento delle direttive comunitarie di prodotto.

#### **Art. 71 - Obblighi del datore di lavoro**

1. Il datore di lavoro mette a disposizione dei lavoratori attrezzature conformi ai requisiti di cui all'articolo precedente, idonee ai fini della salute e sicurezza e adeguate al lavoro da svolgere o adattate a tali scopi, che devono essere utilizzate conformemente alle disposizioni legislative di recepimento delle direttive comunitarie.

2. All'atto della scelta delle attrezzature di lavoro, il datore di lavoro prende in considerazione:

- a) le condizioni e le caratteristiche specifiche del lavoro da svolgere;
- b) i rischi presenti nell'ambiente di lavoro;
- c) i rischi derivanti dall'impiego delle attrezzature stesse
- d) i rischi derivanti da interferenze con le altre attrezzature già in uso.

3. Il datore di lavoro, al fine di ridurre al minimo i rischi connessi all'uso delle attrezzature di lavoro e per impedire che dette attrezzature possano essere utilizzate per operazioni e secondo condizioni per le quali non sono adatte, adotta adeguate misure tecniche ed organizzative, tra le quali quelle dell'Allegato VI.

4. Il datore di lavoro prende le misure necessarie affinché:

a) le attrezzature di lavoro siano:

- 1. installate ed utilizzate in conformità alle istruzioni d'uso;
- 2. oggetto di idonea manutenzione al fine di garantire nel tempo la permanenza dei requisiti di sicurezza di cui all'articolo precedente e siano corredate, ove necessario, da apposite istruzioni d'uso e libretto di manutenzione;

7. Qualora le attrezzature richiedano per il loro impiego conoscenze o responsabilità particolari in relazione ai loro rischi specifici, il datore di lavoro prende le misure necessarie affinché:

- a) l'uso dell'attrezzatura di lavoro sia riservato ai lavoratori allo scopo incaricati che abbiano ricevuto una formazione adeguata e specifica;
- b) in caso di riparazione, di trasformazione o manutenzione, i lavoratori interessati siano qualificati in maniera specifica per svolgere detti compiti.

#### **Articolo 73 - Informazione e formazione**

1. Nell'ambito degli obblighi di cui agli articoli 36 e 37 il datore di lavoro provvede, affinché per ogni attrezzatura di lavoro messa a disposizione, i lavoratori incaricati dell'uso dispongano di ogni necessaria informazione e istruzione e ricevano una formazione adeguata in rapporto alla sicurezza relativamente:

- a) alle condizioni di impiego delle attrezzature;
- b) alle situazioni anormali prevedibili.



2. Il datore di lavoro provvede altresì a informare i lavoratori sui rischi cui sono esposti durante l'uso delle attrezzature di lavoro, sulle attrezzature di lavoro presenti nell'ambiente immediatamente circostante, anche se da essi non usate direttamente, nonché sui cambiamenti di tali attrezzature.

3. Le informazioni e le istruzioni d'uso devono risultare comprensibili ai lavoratori interessati.

4. Il datore di lavoro provvede affinché i lavoratori incaricati dell'uso delle attrezzature che richiedono conoscenze e responsabilità particolari di cui all'articolo 71, comma 7, ricevano una formazione adeguata e specifica, tale da consentirne l'utilizzo delle attrezzature in modo idoneo e sicuro, anche in relazione ai rischi che possano essere causati ad altre persone.

### **Art. 113 - Scale**

3. Le scale semplici portatili (a mano) devono essere costruite con materiale adatto alle condizioni di impiego, devono essere sufficientemente resistenti nell'insieme e nei singoli elementi e devono avere dimensioni appropriate al loro uso. Dette scale, se di legno, devono avere i pioli fissati ai montanti mediante incastro. I pioli devono essere privi di nodi. Tali pioli devono essere trattenuti con tiranti in ferro applicati sotto i due pioli estremi; nelle scale lunghe più di 4 metri deve essere applicato anche un tirante intermedio. E' vietato l'uso di scale che presentino listelli di legno chiodati sui montanti al posto dei pioli rotti. Esse devono inoltre essere provviste di:

- a) dispositivi antisdrucchiolevoli alle estremità inferiori dei due montanti;
- b) ganci di trattenuta o appoggi antisdrucchiolevoli alle estremità superiori, quando sia necessario per assicurare la stabilità della scala.

5. Quando l'uso delle scale, per la loro altezza o per altre cause, comporti pericolo di sbandamento, esse devono essere adeguatamente assicurate o trattenute al piede da altra persona.

6. Il datore di lavoro assicura che le scale a pioli siano sistemate in modo da garantire la loro stabilità durante l'impiego e secondo i seguenti criteri:

- a) le scale a pioli portatili devono poggiare su un supporto stabile, resistente, di dimensioni adeguate e immobile, in modo da garantire la posizione orizzontale dei pioli;
- b) le scale a pioli sospese devono essere agganciate in modo sicuro e, ad eccezione delle scale a funi, in maniera tale da evitare spostamenti e qualsiasi movimento di oscillazione;
- c) lo scivolamento del piede delle scale a pioli portatili, durante il loro uso, deve essere impedito con fissaggio della parte superiore o inferiore dei montanti, o con qualsiasi dispositivo antiscivolo, o ricorrendo a qualsiasi altra soluzione di efficacia equivalente;
- d) le scale a pioli usate per l'accesso devono essere tali da sporgere a sufficienza oltre il livello di accesso, a meno che altri dispositivi garantiscono una presa sicura;
- e) le scale a pioli composte da più elementi innestabili o a sfilo devono essere utilizzate in modo da assicurare il fermo reciproco dei vari elementi;
- f) le scale a pioli mobili devono essere fissate stabilmente prima di accedervi.

7. Il datore di lavoro assicura che le scale a pioli siano utilizzate in modo da consentire ai lavoratori di disporre in qualsiasi momento di un appoggio e di una presa sicuri. In particolare il trasporto a mano di pesi su una scala a pioli non deve precludere una presa sicura.

8. Per l'uso delle scale portatili composte di due o più elementi innestati (tipo all'italiana o simili), oltre quanto prescritto nel precedente comma 3, si devono osservare le seguenti disposizioni:

- a) la lunghezza della scala in opera non deve superare i 15 metri, salvo particolari esigenze, nel qual caso le estremità superiori dei montanti devono essere assicurate a parti fisse;
- b) le scale in opera lunghe più di 8 metri devono essere munite di rompitratta per ridurre la freccia di inflessione;
- c) nessun lavoratore deve trovarsi sulla scala quando se ne effettua lo spostamento laterale;
- d) durante l'esecuzione dei lavori, una persona deve esercitare da terra una continua vigilanza della scala.

9. Le scale doppie non devono superare l'altezza di m 5 e devono essere provviste di catena di adeguata resistenza o di altro dispositivo che impedisca l'apertura della scala oltre il limite prestabilito di sicurezza.

### **Art. 107 - Definizioni**

1. Agli effetti delle disposizioni di cui al presente Capo si intende per:

- a) lavoro in quota: attività lavorativa che espone il lavoratore al rischio di caduta da una quota posta ad altezza superiore a 2 m rispetto ad un piano stabile.



**Art. 111 - Obblighi del datore di lavoro nell'uso di attrezzature per lavori in quota**

*1. Il datore di lavoro, nei casi in cui i lavori temporanei in quota non possono essere eseguiti in condizioni di sicurezza e in condizioni ergonomiche adeguate a partire da un luogo adatto allo scopo, sceglie le attrezzature di lavoro più idonee a garantire e mantenere condizioni di lavoro sicure, in conformità ai seguenti criteri:*

- a) priorità alle misure di protezione collettiva rispetto alle misure di protezione individuale;*
- b) dimensioni delle attrezzature di lavoro confacenti alla natura dei lavori da eseguire, alle sollecitazioni prevedibili e ad una circolazione priva di rischi.*

*2. Il datore di lavoro sceglie il tipo più idoneo di sistema di accesso ai posti di lavoro temporanei in quota in rapporto alla frequenza di circolazione, al dislivello e alla durata dell'impiego. Il sistema di accesso adottato deve consentire l'evacuazione in caso di pericolo imminente. Il passaggio da un sistema di accesso a piattaforme, impalcati, passerelle e viceversa non deve comportare rischi ulteriori di caduta.*

*3. Il datore di lavoro dispone affinché sia utilizzata una scala a pioli quale posto di lavoro in quota solo nei casi in cui l'uso di altre attrezzature di lavoro considerate più sicure non è giustificato a causa del limitato livello di rischio e della breve durata di impiego oppure delle caratteristiche esistenti dei siti che non può modificare.*



## DEFINIZIONI

**Scala portatile:** attrezzatura di lavoro dotata di pioli o gradini sui quali una persona può salire, scendere o sostare per brevi periodi, e che permette di superare dislivelli e raggiungere posti di lavoro in quota

**Scala portatile:** una scala che può essere trasportata e installata a mano, senza l'ausilio di mezzi meccanici

**Scala di appoggio:** scala che, quando è pronta all'uso, appoggia la parte inferiore su terreno e la sua parte superiore su una superficie verticale, non avendo un proprio sostegno

**Scala semplice appoggio ad un solo tronco:** scala di appoggio ad altezza fissa costituita da un solo tronco

**Scala di appoggio innestabile:** scala ad altezza variabile, ottenuta mediante l'innesto reciproco di due o più tronchi per dispositivi di collegamento alle estremità. La lunghezza può essere regolata di un intero tronco.

**Scala di appoggio a filo:** scala di appoggio ad altezza variabile, ottenuta mediante due o più tronchi scorrevoli parallelamente l'uno sull'altro. La lunghezza può essere regolata di piolo in piolo.

**Scala doppia:** scala autostabile, che quando è pronta per l'uso, si sostiene da sé, appoggiando i due tronchi sul terreno.

**Scala doppia a due tronchi di salita:** scala autostabile, che quando è pronta per l'uso, si sostiene da sé, appoggiando i due tronchi sul terreno permettendo la salita da un lato o dall'altro

**Scala trasformabile / estensibile:** scala a pioli a due o più tronchi che permette di realizzare sia una scala semplice in appoggio a due tronchi, sia una scala doppia,

**Traversa di collegamento:** elemento di una scala che collega i montanti del tronco di sostegno.

**Tronco di sostegno:** elemento di una scala doppia, costituito generalmente da due montanti connessi da una traversa di collegamento e non dotato di gradini o pioli.

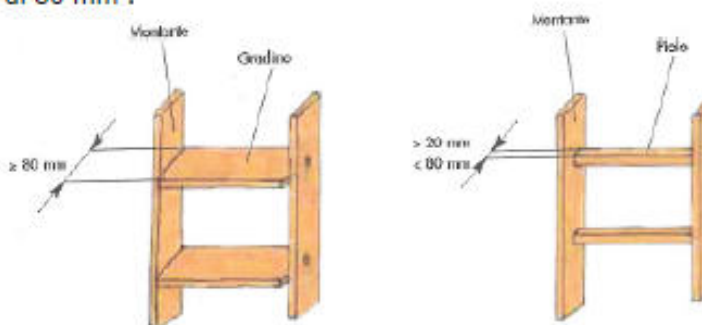
**Montante:** elemento di una scala che è di supporto ai pioli, ai gradini e alle traverse di collegamento dei tronchi di sostegno.

**Piattaforma:** supporto superiore in una scala doppia dove la superficie di appoggio per i piedi ha una larghezza minima ed una profondità minima maggiore di 250 mm.

**Guarda corpo:** dispositivo di presa posizionato nella parte superiore di una scala doppia.

**Piolo:** supporto per lo salita e lo discesa dove la superficie di appoggio per il piede ha una larghezza dal lato anteriore oliato posteriore minore di 80 mm .

**Gradino:** supporto per lo salita e lo discesa dove la superficie di appoggio per il piede ha una larghezza dal lato anteriore o lato posteriore maggiore od uguale di 80 mm. In posizione d'uso della scala la superficie di appoggio deve risultare orizzontale.



**Dispositivo di sicurezza contro l'apertura:** dispositivo di sicurezza di una scala doppia, atto a contrastare l'apertura dei due tronchi quando la scala è in posizione di uso.

**Dispositivo di aggancio:** dispositivo costituito a forma di gancio posizionato sulla sommità dei montanti di uno scalo di appoggio.

**Dispositivo di appoggio:** dispositivo costituito da una traversa, posizionato sullo estremità superiore dei montanti di uno scalo di appoggio.

**Zoccolo,** dispositivo antidrucciolo: elemento fissato alla base di una scala per prevenire ed evitarne lo slittamento.



## CRITERI DI SCELTA E/O DI ACQUISTO DI UNA SCALA PORTATILE

Nel seguito si forniscono alcuni criteri per la scelta (d'uso o di acquisto) di una scala portatile:

1. definire il tipo di attività che si intende svolgere con la scala, sia che essa sia utilizzata in ambiente interno che esterno
2. scegliere il modello ed il tipo di scala più idoneo in relazione alla frequenza di utilizzo, alla durata di impiego, al dislivello da superare; una scala a pioli consente la salita per il superamento del dislivello e permette un breve posizionamento in altezza della persona; una scala a gradini consente la salita per il superamento del dislivello e permette un breve posizionamento in altezza della persona, con un confort maggiore rispetto quella a pioli, in quanto il gradino ha una larghezza maggiore del piolo.
3. in fase di acquisto verificare la conformità al Decreto 23 marzo 2000; le scale portatili devono essere accompagnate da un foglio o libretto recante:
  - una breve descrizione con l'indicazione degli elementi costituenti;
  - le indicazioni per un corretto impiego;
  - le istruzioni per la manutenzione e la conservazione;
  - gli estremi (istituto che ha effettuato le prove, numeri di identificazione dei certificati, date di rilascio) dei certificati delle prove previste dalla norma tecnica UNI EN 131 parte 1 e 2';
  - una dichiarazione del costruttore di conformità alla norma tecnica UNI EN 131 parte 1 e 2'.
4. per quanto riguarda l'altezza si tenga presente che la scala non deve essere troppo bassa o troppo alta; essa dovrà avere una altezza adatta alle lavorazioni da svolgere; si tenga presente che l'instabilità di una scala aumenta all'aumentare dell'altezza a cui si sale; occorre pertanto valutare, per il suo utilizzo, la necessità di disporre di un operatore a terra che la trattienga
5. valutare la necessità o meno di poter disporre di un pianerottolo di sommità per l'accesso dell'operatore o per il deposito di materiali; egli non dovrà salire/scendere sulla scala portando materiali pesanti o ingombranti che pregiudichino la presa sicura
6. tenere presente che nell'utilizzo della scala l'operatore non dovrà esporsi lateralmente per effettuare il lavoro
7. la scala, quando aperta, dovrà garantire adeguate condizioni di stabilità laterale non solo ai gradini più bassi ma anche a quelli più elevati; si tenga presente che la stabilità di una scala generalmente aumenta con la sua larghezza; occorre pertanto provarla salendo i gradini fino ad una altezza tale da consentire al lavoratore di disporre in qualsiasi momento di un appoggio e di una presa sicura
8. al momento dell'acquisto verificare che tutti i piedi dei montanti siano complanari e gli eventuali sistemi di bloccaggio (per le scale doppie) perfettamente funzionanti;
9. a parità di condizioni e di prestazioni, scegliere una scala leggera e facilmente trasportabile

Nel caso che la scala di cui si dispone non fosse idonea per l'attività da eseguire, il datore di lavoro dovrà prevederne la sostituzione con altra adeguata allo scopo.



## REGOLE GENERALI PER L'UTILIZZO DI SCALE PORTATILI

- Prima di utilizzare le scale portatili assicuratevi che le stesse siano provviste di dispositivi antiscivolo alla base dei montanti (gommini o cuffie)
- Prima di utilizzare le scale portatili assicuratevi che i pioli siano robusti, integri e debitamente incastrati ai montanti
- Prima di utilizzare le scale portatili assicuratevi che le stesse siano provviste di idonei dispositivi di bloccaggio nella posizione di massima apertura (catenelle, agganci e/o incastrati del pianerottolo di sommità)
- Verificare che i dispositivi di limitazione dell'apertura siano nella giusta posizione (già in tiro) onde evitare bruschi assestamenti durante il lavoro
- Verificate la stabilità e la portata di una scala prima di salirci sopra
- Verificare la complanarità e la portanza delle superfici di appoggio dei montanti
- Non salire mai su una scala portatile indossando calzature aperte (zoccoli o ciabatte) o calzature con tacchi alti
- Non salire o scendere su una scala con abbigliamento inadatto (es. con lacci o indumenti che possono impigliarsi o finire sotto i piedi)
- Prima di utilizzare una scala portatile verificare che gli scalini siano puliti, asciutti e non siano bagnati da acqua, oli grassi, vernici o altri liquidi utilizzati per le pulizie;
- Verificare sempre che via sia qualcuno sul luogo di lavoro per prestare soccorso in caso di infortunio oppure per aiutarvi durante lo svolgimento dell'attività
- Verificare lo stato di salute: se si soffre di vertigini, capogiri, pressione bassa, dolori muscolari od ossei, si è stanchi o si hanno problemi alla vista, se si è assunto medicinali, alcool od altro, si consiglia di non salire sullo sgabello
- Salire e scendere dalla scala con la fronte rivolta sempre verso la scala
- Salire (o scendere) un gradino per volta, con le mani aggrappate ai montanti
- La stabilità laterale di una scala portatile si riduce man mano che si sale in alto; evitare quindi di sporgersi lateralmente per raggiungere "zone distanti"
- Se non riuscite a "raggiungere" la zona d'intervento con la scala che avete in dotazione, desistete, evitate di sporgervi, evitate di "perdere" l'equilibrio, spostate la scala oppure utilizzare pulitori ad asta per i p.ti più inaccessibili
- Evitare di appoggiare sul ripiano di sommità di una scala portatile secchi o contenitori pesanti
- Evitate di salire sul ripiano più alto di una scala portatile senza aver preso prima accorgimenti per garantire una sicura stabilità laterale della stessa. Tali accorgimenti consistono in dispositivi (o ganci) di trattenuta superiore dei montanti. In mancanza di questi, richiedere ad un collega di "tenere" la scala impugnando saldamente i montanti.
- Se vi cade un oggetto mentre siete su una scala, non cercate di afferrarlo, lasciatelo cadere
- Se la superficie del pavimento è sdruciolevole non utilizzare scale a semplice appoggio, utilizzare scale doppie (a 4 appoggi)
- Nel caso si dovessero utilizzare attrezzi da lavoro è necessario disporre un contenitore porta attrezzi agganciato alla scala o alla vita
- Non applicare sforzi eccessivi con gli attrezzi da lavoro in quota: la scala potrebbe scivolare o ribaltarsi; uno sforzo eccessivo mal coordinato potrebbe inoltre far perdere l'equilibrio
- Sulla scala non devono salire, scendere o stazionare più lavoratori contemporaneamente
- Non salire mai su una scala doppia che non sia completamente aperta (i dispositivi di bloccaggio per l'apertura dei montanti in tale configurazione non funzionano)
- Non superare il peso massimo previsto (dal costruttore) per la scala
- Non salire su una scala portando attrezzi od oggetti pesanti o ingombranti che pregiudichino la presa sicura; se necessario richiedere la collaborazione di un operatore a terra per sporgere detti carichi





- Evitare di stazionare a lungo su una scala, alternare periodi di riposo
- Non salire su una scala quando l'operatore presenta inadeguata funzionalità degli arti (es.: lesioni, dolori)
- Collocare, se possibile, la scala solo nella posizione frontale rispetto alla superficie di lavoro: non salire/scendere mai con la scala nella posizione laterale in quanto il rischio di ribaltamento è più elevato
- Le scale semplici da appoggio devono avere un giusto grado di inclinazione (piede pari ad 1/4 della lunghezza scala).
- Non accostare la scala portatile parallelamente a superfici finestrate aperte; al fine di ridurre il rischio di caduta nel vuoto abbassare l'avvolgibile, evitare di appoggiarsi a superfici vetrate di tipo frangibile, evitare di sporgersi dai parapetti; se possibile collocare la scala perpendicolarmente alla finestra con tronco di salita sul lato interno del locale
- Non collocare la scala in prossimità di zone ove la salita su di essa comporterebbe un maggior rischio di caduta dall'alto (prospiciente a zone di vuoto senza opportuni ripari o protezioni: balconi, pianerottoli, finestre aperte, ecc.)
- Non utilizzare una scala in un luogo o in un locale ove condizioni di ristrettezza, altezza o disordine ostacolano o rendano impossibili adeguate condizioni di posizionamento corretto ed utilizzo in sicurezza della scala da parte dell'operatore
- Verificare che lo spazio davanti ed ai lati della scala sia libero da ostacoli che rendano difficoltosa la salita o la discesa
- Non usare la scala in ambiente aperto quando ci sono avverse condizioni atmosferiche (vento, pioggia, formazione di ghiaccio al suolo, ecc.)
- Maneggiare la scala con cautela, per evitare il rischio di schiacciamento delle mani o degli arti.
- Quando necessario, l'area di lavoro in prossimità della scala, deve essere protetta da barriere, e se prescritto, anche da segnaletica stradale;
- Non collocare mai la scala su attrezzature, oggetti o arredi che forniscano una base per guadagnare in altezza
- Vietare l'utilizzo delle scale portatili alle donne gestanti
- Al termine dell'attività ripiegare la scala, effettuare l'eventuale pulizia delle superfici (montanti pioli o gradini) imbrattati, maneggiare la scala con cautela al fine di evitare lo schiacciamento degli arti (in particolare delle mani), riporre la scala in una posizione stabile per evitarne le cadute in caso di urti accidentali
- Effettuare le revisioni periodiche secondo le istruzioni del fabbricante, prestando particolare attenzione a: controllo della presenza degli zoccoli antiscivolo e della loro integrità; controllo dell'integrità dei componenti della scala: montanti, pioli, ecc.; controllo degli accoppiamenti tra i vari componenti della scala
- Vietare l'uso della scala alle donne gestanti

**In mancanza di scale o sgabelli idonei non utilizzare mai mezzi provvisori di fortuna (quali ad esempio: sedie, tavoli, scatole o cassette o contenitori vuoti e/o pieni, ecc.) per raggiungere ripiani di scaffali o armadi posti ad altezza fuori dalla portata dell'operatore.**

**È altresì vietato arrampicarsi direttamente su scaffalature, arredi materiali o manufatti; sussiste il rischio di cedimento dei ripiani e/o il ribaltamento dell'arredo stesso oltre che alla caduta di oggetti afferrati con presa non sicura in posizione instabile.**



## SCALA DOPPIA

### COSA VERIFICARE QUANDO SI ACQUISTA UNA SCALA DOPPIA

Sul mercato sono disponibili vari modelli di scale doppie e le più usate sono quelle indicate nel seguito.

Per quanto riguarda l'altezza si rammenta che l'altezza massima per l'utilizzo (ossia la distanza tra la piattaforma e la base di appoggio) in condizioni di sicurezza non dovrebbe superare i 2 metri.

L'uso delle scale di altezza superiore viene lasciato, solo, a personale esperto.

La scala doppia, ad uno o a due tronchi, può essere munita di pioli o di scalini. La scala a pioli differisce da quella a scalini per la larghezza dei gradini (meno di 8 cm. per i pioli, maggiore ad 8 cm. per i gradini).

È quindi evidente che la scala a gradini offre un maggiore confort all'operatore e quindi una maggiore stabilità rispetto a quella dotata di pioli.



Quando si decide di utilizzare o acquistare una scala doppia è opportuno tenere presente per quale tipo di attività si ha intenzione di svolgere e come utilizzarla in modo sicuro; ciò equivale a prendere in considerazione i seguenti aspetti:

- non ci si deve sporgere lateralmente
- non si deve salire troppo in alto sulla scala; l'altezza di utilizzo in condizione di sicurezza, per persone non addestrate, non dovrebbe superare i 2 metri:
  - a livello della piattaforma, se questa dispone di parapetto idoneo,
  - da terra al quest'ultimo gradino, se questa è priva di piattaforma o se non dispone di parapetto idoneo

Nel caso che la scala non fosse idonea per l'attività da eseguire, sarebbe opportuno delegare ad un operatore professionale l'intervento desiderato. Se invece la scala risulta adatta all'intervento da effettuare:

- scegliere una corretta altezza della scala
- verificare che la scala riporti
- la conformità alla norma EN 14183 o all'ex D.P.R. 547/55
- il nome del fabbricante o di chi lo commercializza
- sia accompagnato da un foglio o un libretto indicante:
  - una descrizione sommaria degli elementi costituenti
  - le indicazioni per un corretto impiego
  - le istruzioni per la manutenzione e la conservazione



## REGOLE PER L'UTILIZZO DELLE SCALE DOPPIE

Sul mercato sono reperibili differenti tipologie di scale doppie. Generalmente sono usate le seguenti tipologie di scale, la cui altezza massima deve essere limitata a 5 metri (Art. 21 ex D.P.R.547/55):

- Scala doppia a gradini o a pioli ad un tronco di salita: scala autostabile, che quando è pronta per l'uso, si sostiene da sé, appoggiando i due tronchi sul terreno, permettendo la salita da un lato.
- Scala doppia a gradini o a pioli a due tronchi di salita: scala autostabile, che quando è pronta per l'uso, si sostiene da sé, appoggiando i due tronchi sul terreno, permettendo lo salita da un lato o dall'altro.

La scala doppia può essere provvista di una piattaforma di sommità e di un guardacorpo (vedi fig.)



in figura è rappresentata una scala doppia ad un tronco di salita, con piattaforma di sommità e guardacorpo

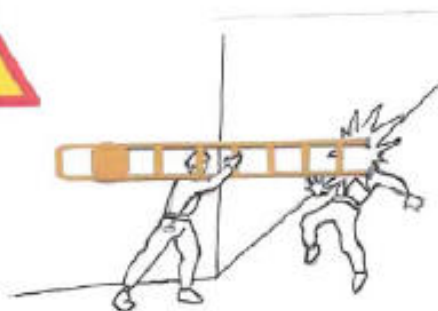


### INADEGUATEZZA DELLA SCALA

Prima di iniziare l'attività verificare che nessun elemento della scala sia mancante o deteriorato; ciò vale per:

- montanti
- gradini (o pioli)
- dispositivi di blocco nella posizione di massima apertura
- cerniere
- gommini antiscivolo alla base dei montanti

**NB.** Per quanto riguarda i dispositivi in gomma alla base dei montanti la verifica va effettuata esaminando la loro integrità alla base inferiore poiché l'uso prolungato può far sì che essi, apparentemente integri, siano in realtà inferiormente deteriorati od assenti per usura



### ERRATO TRASPORTO DELLA SCALA

Movimentare la scala con cautela considerando la presenza di altre persone onde evitare di colpirle accidentalmente



### MODALITÀ DI TRASPORTO ERRATA

Nel trasporto della scala a spalla non inserire il braccio all'interno della scala fra i gradini pioli



### MODALITÀ DI TRASPORTO CORRETTA

Nel trasporto della scala a spalla, occorre tenerla inclinata, mai orizzontalmente, specie quando la visibilità è limitata

Durante la movimentazione evitare che la scala cada a terra o urti contro ostacoli



### SCORRETTA POSIZIONE DELL'OPERATORE

Posizionare sempre entrambi i piedi sulla scala, non sbilanciare il busto, gli arti inferiori o il corpo al di fuori del suo asse verticale

Tanto nella salita quanto nella discesa occorre tenersi sulla linea mediana, col viso rivolto verso la scala e le mani posate sui pioli o sui montanti.



### ERRATO POSIZIONAMENTO DELLA SCALA

Collocare lo scala solo nella posizione frontale rispetto alla superficie di lavoro

Non salire/scendere mai con la scala nella posizione laterale in quanto il rischio di ribaltamento è più elevato

13



### ERRATO UTILIZZO DELLA SCALA

NON usare come appoggio una scala doppia



### PERICOLO DI ELETTRUCUZIONE

NON utilizzare la scala in prossimità di linee elettriche in tensione o parti elettriche non adeguatamente protette contro i contatti diretti

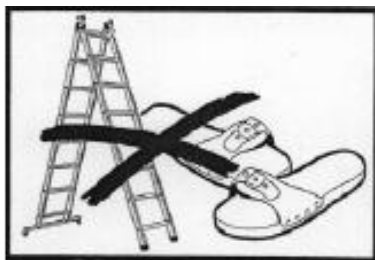


### PERICOLO DI CADUTA DELLA SCALA

L'operatore non deve sporgersi troppo lateralmente od eseguire delle operazioni che applicano dei carichi laterali. Collocare la scala in esatta corrispondenza del punto sul quale si deve intervenire.

L'operatore deve salire ed operare con il corpo in posizione centrale rispetto ai gradini, afferrando sempre con sicurezza i montanti della scala.

L'operatore non deve mai superare l'ultimo gradino scalabile o comunque quello che consente di mantenere una posizione di equilibrio stabile.



### PERICOLI DI SCIVOLAMENTO

Le calzature devono consentire un sicuro appoggio del piede; vanno quindi bandite scarpe rotte, in pessime condizioni e ovviamente altre non destinate a questo uso quali zoccole, calosce, ciabatte, ecc. Utilizzare calzature chiuse munite di suola antiscivolo



### PERICOLO DI INSTABILITÀ

La scala deve appoggiare con i montanti su una superficie piana e solida



### PERICOLO DI INSTABILITÀ

NON appoggiare la scala su superfici instabili e/o poco resistenti



### PERICOLO DI CADUTA

NON posizionare la scala davanti a porte non chiuse a chiave o a dispositivi mobili



### INSUFFICIENTE APERTURA DELLA SCALA

Per le scale a forbice accertarsi che siano completamente aperte e che i quattro appoggi siano tutti a contatto con il suolo



### CADUTA MATERIALI DALL'ALTO

L'utilizzatore deve assicurarsi che nella zona circostante non devono esserci persone, cose o animali esposti al rischio di cadute di materiali dall'alto.

Se necessario apporre barriere mobili al fine di prevenire infortuni a terzi



### PERICOLO DI SCHIACCIAMENTO

NON mettere le mani nei battenti quando si chiude la scala



### PERICOLO DI CESOIAMENTO

NON mettere le mani nei pioli di una scala a sfilo (o a elementi innestati) quando si allunga e si accorcia



### PERICOLO DI CEDIMENTO DEGLI APPOGGI

Se si deve utilizzare una scala a forbice con montanti regolabili in presenza di dislivelli, compensare il dislivello accorciando l'elemento più stretto.

Preventivamente verificare la stabilità e la resistenza delle superfici di appoggio dei montanti dei due tronchi di scala



### PERICOLI DELLA ZONA DI INTERVENTO

Prestare attenzione ai potenziali pericoli nella zona dove si è posizionato la scala:

- porte o finestre non perfettamente bloccate
- spazi prospicienti il vuoto non opportunamente protetti quali balconi, pianerottoli, ripiani, ecc.
- linee elettriche o apparecchiature elettriche non protette contro il contatto diretto e/o indiretto
- altri lavori che possano interferire
- scarsa illuminazione



### ERRATO POSIZIONAMENTO DELLA SCALA

Prima di iniziare l'attività verificare che la superficie su cui poggiano i montanti della scala sia priva di oggetti o materiali che possono facilitare un eventuale scivolamento (esempio: acqua, macchie d'olio, di vernice, fogli di nylon, ecc.)



### ERRATO COMPORTAMENTO SULLA SCALA

Non posare mai un piede su un gradino (o su un piolo) e un piede su un davanzale.

Entrambi i piedi devono essere posizionati su un unico gradino (o su un piolo)

Non sporgersi lateralmente

Avere sempre una presa sicura a cui sostenersi con una mano quando si sale o si scende oppure quando ci si posiziona lungo una scala.



### PULIZIA

Le scale vanno pulite con un panno inumidito di acqua e alcool.

Macchie di olii, grassi, vernici o altre sostanze scivolose devono essere subito rimosse con gli appositi solventi; per le scale in legno la pulizia va fatta con alcool



### FINE ATTIVITÀ

A fine attività si consiglia di riporre la scala in un luogo coperto e, possibilmente aerato, non esposto ad intemperie.

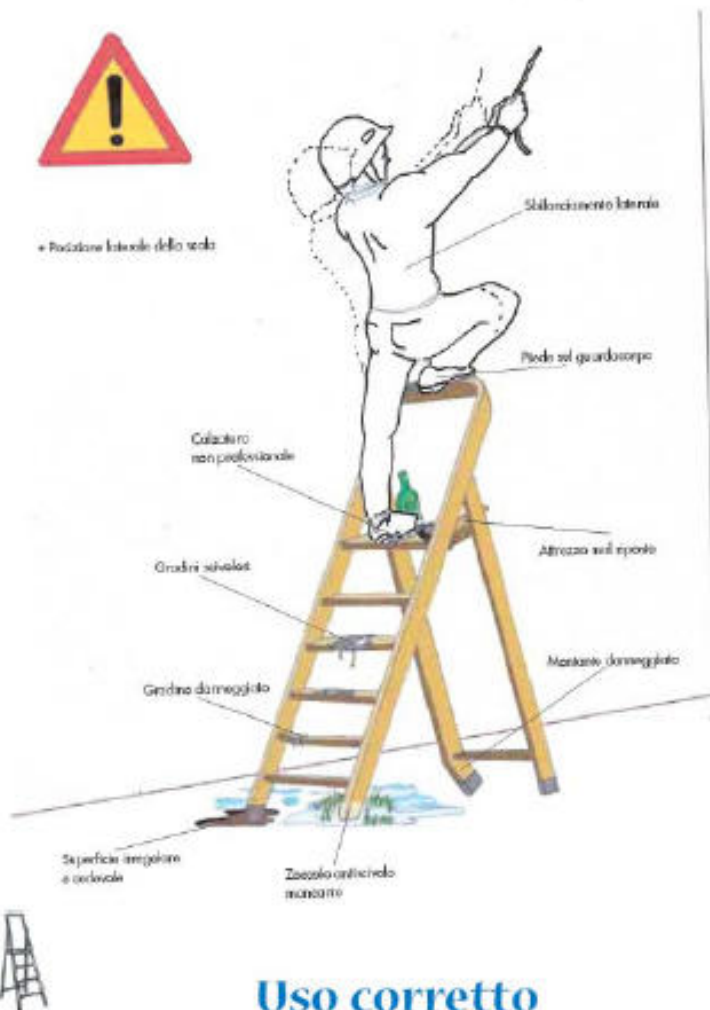
Si consiglia di riporre la scala in modo stabile (eventualmente assicurata al muro) in un locale in cui le modalità di deposito dei materiali sia agevole e sicuro in modo da prevenire per l'operatore cadute a livello, infortuni agli arti, contatti involontari con parti elettriche in tensione poste a soffitto e/o a parete del locale stesso.



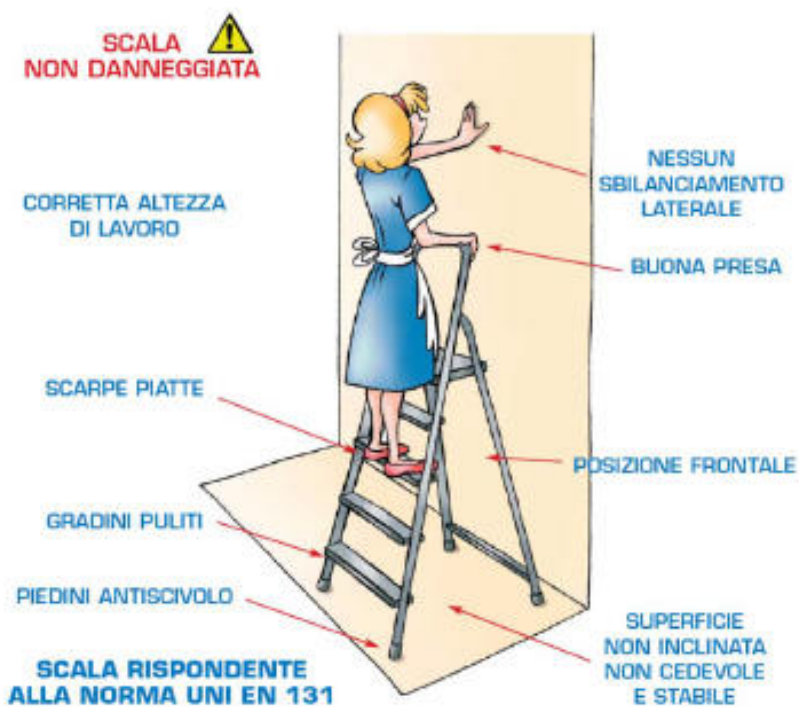


riassumendo .....

### Uso errato



### Uso corretto





## SCALE IN APPOGGIO

### Quando utilizzare una scala in appoggio

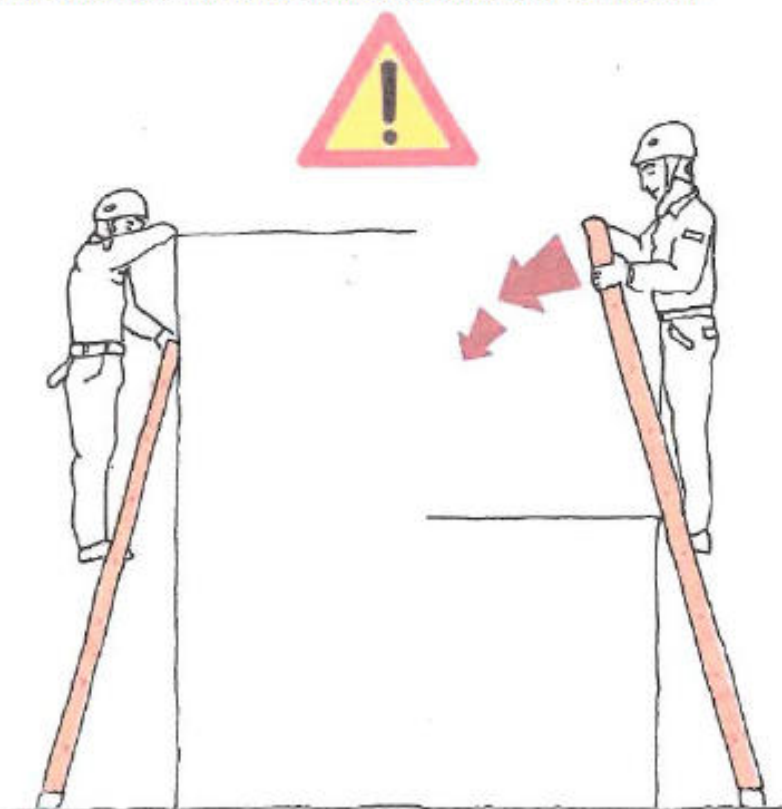
Il datore di lavoro dispone affinché sia utilizzata una scala in appoggio quale posto di lavoro in quota solo nei casi in cui l'uso di altre attrezzature di lavoro considerate più sicure non è giustificato a causa del limitato livello di rischio e della breve durata di impiego oppure delle caratteristiche esistenti dei siti che non può modificare.

La scala in appoggio è idonea anche come sistema di accesso ad altro luogo (es. ponteggi)

### Criteri di scelta delle scale in appoggio

I criteri da adottare per la scelta e/o l'acquisto delle scale in appoggio sono simili a quelli già visti per le scale doppie. In fase di acquisto se si opta per una scala a pioli tondeggianti, questi devono essere provvisti di zigrinatura superiore per ridurre il rischio di scivolamento dei piedi.

Particolare attenzione va posta alla scelta della corretta altezza della scala:



NON utilizzare una scala troppo bassa per un lavoro troppo in alto

NON utilizzare una scala troppo alta per un lavoro troppo in basso

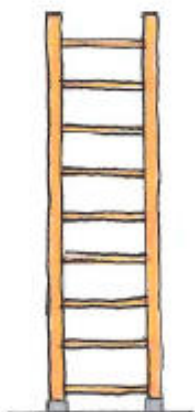


## REQUISITI DI SICUREZZA E PRESCRIZIONI PER IL CORRETTO UTILIZZO

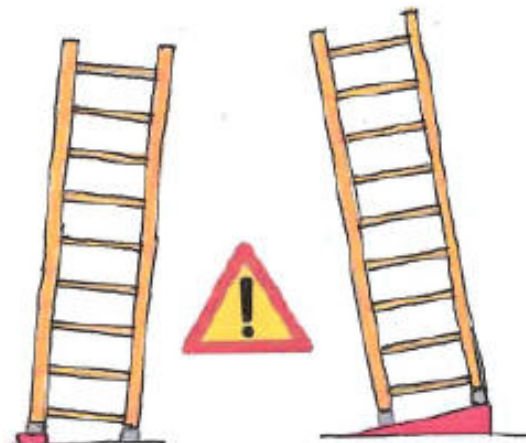
I controlli da effettuare per verificare i requisiti di sicurezza (e quindi di usabilità di una scala a semplice appoggio) sono gli stessi di quelli già esposti in precedenza per le scale doppie.

Si aggiungono le seguenti prescrizioni:

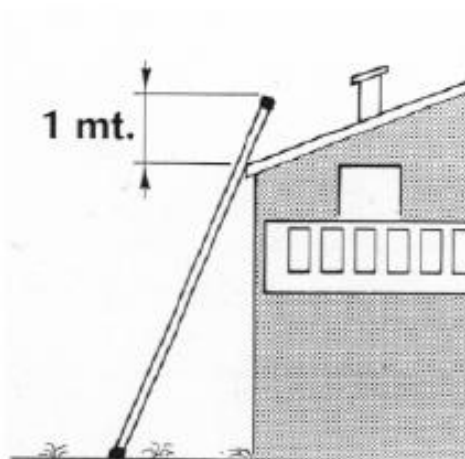
- non appoggiare la sommità della scala su superfici non resistenti (ad esempio evitare vetrate, canali di gronda, funi tese, pareti in cartongesso, ecc.).
- se collocata su strada aperta al traffico veicolare, predisporre segnaletica stradale
- quando necessario, l'area di lavoro in prossimità della scala, deve essere protetta da barriere
- assicurarsi che la scala sia sistemata e vincolata in modo che siano evitati sbandamenti, slittamenti, rovesciamenti, oscillazioni o inflessioni accentuate. Qualora non sia attuabile l'adozione delle misure sopradette, la scala deve essere trattenuta al piede da un'altra persona.
- se le scale trasformabili prevedono possibilità di uso separato dei pezzi, accertarsi, dopo gli smontaggi, che essi siano ricomposti in maniera corretta e che i sistemi di bloccaggio operino correttamente



POSIZIONE CORRETTA

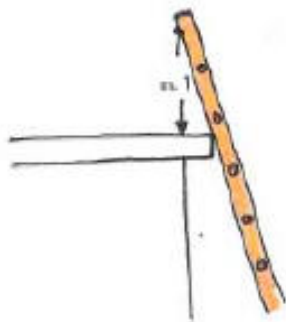


POSIZIONE ERRATA: superficie inclinata lateralmente



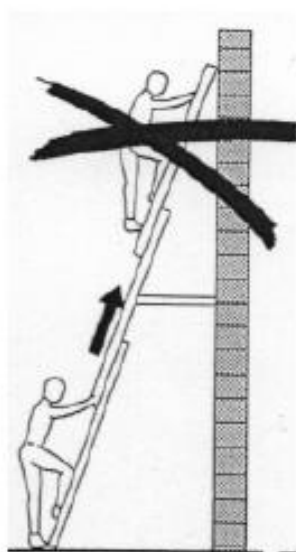
### PERICOLO DI SCIVOLAMENTO

I montanti superiori della scala devono sovrastare il p.to di appoggio di almeno 1 metro (rischio: caduta dall'alto per scivolamento della base)



### PERICOLO DI SCIVOLAMENTO

La scala in appoggio usata per l'accesso dovrà essere tale da sporgere per almeno 1 metro oltre il piano di sbarco



### PERICOLO DI CADUTA E/O CEDIMENTO DELLA SCALA

Sulla scala non devono salire/scendere e stazionare più lavoratori contemporaneamente.



### PERICOLO CEDIMENTO DEI PIOLI

Prima di salire su una scala verificare l'integrità dei pioli e l'assenza di olio, grasso, fango, vernici fresche

NON superare il peso massimo ammesso sulla scala.

NON salire su una scala con carichi troppo pesanti o ingombranti

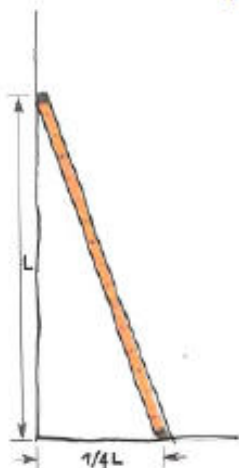


### PERICOLO DI RIBALTAMENTO

Gli estremi superiori della scala devono poggiare entrambi alla parete affinché tutti e due trasmettano il carico bilanciato alla parete



### POSIZIONAMENTO DELLA SCALA IN APPOGGIO



CORRETTO  
BASE =  $\frac{1}{4} L$



SCORRETTO  
BASE <  $\frac{1}{4} L$



SCORRETTO  
BASE >  $\frac{1}{4} L$

approssimativamente, si può considerare che l'appoggio della sommità della scala al muro, deve essere ad una altezza dal suolo pari a 4 volte lo distanza della base della scala



Appoggiare lo scala al muro e posizionarla inclinata, con l'angolo consentito dal fabbricante se a pioli e, per quelle a gradini in maniera tale che il gradino sia parallelo al suolo (orizzontale).

Un altro modo approssimativo di verifica della corretta inclinazione della scala è quello indicato in figura: stando eretti alla base della scala, il gomito (parallelo al suolo) deve toccare il montante.

Non adoperate le scale con una inclinazione superiore a  $75^\circ$  ed inferiore a  $60^\circ$

Nel caso in cui la ristrettezza del luogo o gli ingombri presenti in zona non consentano il rispetto di tali inclinazioni limite, non utilizzare la scala portatile a semplice appoggio.



### COME SALIRE UNA SCALA

Corretta procedura di salita su una scala; l'operatore tiene il corpo centrato ai montanti



### PERICOLO DI CADUTE DALL'ALTO

Scorretta procedura di discesa da una scala



### PERICOLO DI CADUTE DALL'ALTO

Posizionare entrambi i piedi sulla scala, NON sbilanciarsi

NON applicare sforzi eccessivi con gli attrezzi da lavoro in quanto la scala potrebbe scivolare o ribaltarsi.



### PERICOLO DI CADUTA DALL'ALTO

NON effettuare lavori in quota appoggiando un piede sulla scala e l'altro su un appoggio esterno

Mantenere il corpo centrato rispetto ai montanti



### SCORRETTO UTILIZZO DELLA SCALA

Non usare la scala come una piattaforma di lavoro o come una passerella



### PERICOLI DELLA ZONA DI INTERVENTO

Prestare attenzione ai potenziali pericoli nella zona dove si è posizionato la scala:

- porte o finestre non perfettamente bloccate
- spazi prospicienti il vuoto non opportunamente protetti quali balconi, pianerottoli, ripiani, ecc.
- linee elettriche o apparecchiature elettriche non protette contro il contatto diretto e/o indiretto
- altri lavori che possano interferire
- scarsa illuminazione



## SGABELLI

### COSA C'È DA SAPERE SUGLI SGABELLI

Lo sgabello è una attrezzatura di lavoro atta a superare dislivelli con altezza massima non superiore a 1 metro dal pavimento.

I modelli di sgabelli generalmente in commercio ed uso in ambiente domestico e lavorativo sono i seguenti:



Sgabello con gambe fisse o pieghevoli



Sgabello stairtype



Sgabello con gradini ripiegabili



Sgabello con gradini estraibili



Sgabello dometype

### COSA VERIFICARE QUANDO SI ACQUISTA UNO SGABELLO

Quando si decide di utilizzare uno sgabello è opportuno tenere presente che, essendo la sua altezza massima pari a 1 metro, esso è maggiormente adatto per raggiungere piccoli dislivelli. Di conseguenza per eseguire qualsiasi tipo di lavoro in sicurezza, prestare particolare attenzione alla scelta dell'attrezzatura più idonea sia questo uno sgabello o una scala. Nel caso in cui lo sgabello risultasse l'attrezzatura adatta, è opportuno verificare che:

- riporti la conformità alla norma EN 14183 o all'ex D.P.R. 547/55
- riporti il nome del fabbricante o di chi lo commercializza
- sia accompagnato da un foglio o un libretto indicante
  - una descrizione sommaria degli elementi costituenti
  - e indicazioni per un corretto impiego
  - le istruzioni per la manutenzione e la conservazione

### LO SGABELLO PRESENTA I REQUISITI DI SICUREZZA?

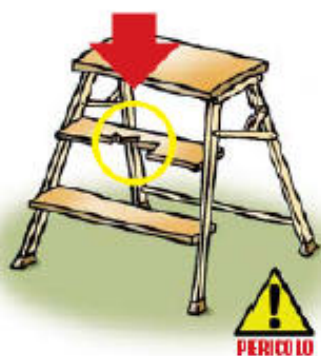
Prima di iniziare una qualsiasi attività è necessario controllare quanto segue:

- nessun elemento dello sgabello (gradini, dispositivi antiapertura, superfici antiscivolo, ecc.) deve essere mancante
- lo sgabello fabbricato con materiali metallici non deve presentare segni di deterioramento
- ricordare che il materiale plastico con cui è costruito lo sgabello si deteriora molto velocemente nel tempo
- tutti gli elementi, come ad esempio i montanti, i gradini, la piattaforma, i dispositivi di sicurezza contro l'apertura, le cerniere, ecc. non devono essere danneggiati. Ammacature, fessurazioni, spaccature, piegature giochi delle cerniere possono essere fonte di pericolo.
- eventuali riparazioni dello sgabello devono essere effettuate da personale specializzato



- piedini o tamponi di gomma o di plastica antiscivolo devono essere inseriti correttamente nella loro sede alla base dei montanti. Se mancanti o deteriorati, è necessario sostituirli con dei nuovi, che sono reperibili dal fornitore (verificarne la disponibilità di ricambio durante la fase di acquisto)
- i gradini devono essere puliti ed asciutti; eliminare eventuali presenze di olii, grassi, vernici fresche

**Ricordare che molti incidenti sono dovuti alla disattenzione o all'uso improprio dello sgabello, ma uno sgabello in cattivo stato è sicuramente causa di potenziale incidente.**



#### COMPORAMENTO SICURO CON LO SGABELLO

- Verificare sempre che via sia qualcuno sul luogo di lavoro per prestare soccorso in caso di infortunio oppure per aiutarvi durante lo svolgimento dell'attività
- Verificare lo stato di salute: se si soffre di vertigini, dolori muscolari od ossei, si è stanchi o si hanno problemi alla vista, se si è assunto medicinali, alcool od altro, si consiglia di non salire sullo sgabello
- Prestare attenzione ai potenziali pericoli nella zona dove si è posizionato lo sgabello:
  - porte o finestre non perfettamente bloccate
  - spazi prospicienti il vuoto non opportunamente protetti quali balconi, pianerottoli, ripiani, ecc.
  - linee elettriche
  - altri lavori che possano interferire
  - scarsa illuminazione
- maneggiare lo sgabello con cautela per evitare
  - il rischio di cesoiamento delle mani se del tipo a gradini ripiegabili o estraibili
  - l'urto contro ostacoli e la caduta a terra dello sgabello
  - di colpire accidentalmente persone vicine
- non collocare lo sgabello su una superficie inclinata
- non collocare lo sgabello su oggetti che forniscono una base per guadagnare altezza
- collocare lo sgabello solo in posizione frontale rispetto alla superficie di lavoro poiché con lo sgabello in posizione laterale il rischio di ribaltamento è più elevato
- verificare che lo sgabello sia correttamente e completamente aperto, se del tipo a gradini ripiegabili o estraibili e controllare di aver inserito eventuali dispositivi manuali di antiapertura
- verificare che la superficie sui cui poggiano i montanti dello sgabello sia priva di oggetti, o materiali che possano facilitare un eventuale scivolamento (es. acqua, macchie d'olio, vernice, fogli di nylon, ecc.)





- indossare delle scarpe idonee che garantiscano perfetta stabilità, non salire sui gradini a piedi nudi, con ciabatte aperte, pantofole, sandali o infradito aperti, scarpe a tacchi alte.
- No salire sullo sgabello con abbigliamento non adatto con lacci, cinture che possano impigliarsi o finire sotto le scarpe
- Non superare il peso massimo (portata) dello sgabello



#### **Sullo sgabello:**

- quando ci si posiziona sullo sgabello, avere sempre una presa sicura cui sostenersi con una mano
- posizionare sempre entrambi i piedi su di un gradino
- non posizionare mai un piede su un gradino e un piede su un altro scalino
- non sporgersi lateralmente
- lo sgabello deve essere utilizzato da una singola persona per volta
- non applicare sforzi eccessivi con gli attrezzi da lavoro in quanto lo sgabello potrebbe scivolare
- non salire con materiali pesanti o ingombranti; nel caso di dovessero utilizzare attrezzi di lavoro, è necessario disporre di un contenitore porta attrezzi agganciato alla vita, oppure utilizzare indumenti con appositi portautensili
- salire solo sul tronco di sgabello predisposto per la salita (con gradini) e non sul tronco di supporto (senza gradini)
- stazionare sullo sgabello solo per brevi periodi intervallando l'attività con riposi a terra

#### **A fine attività:**

- richiudere lo sgabello correttamente
- riporre lo sgabello in luogo coperto e, possibilmente, aerato e non esposto alle intemperie
- effettuare eventuale pulizia
- maneggiare lo sgabello con cautela, evitando il rischio di cesoiamento delle mani

**In mancanza di scale o sgabelli idonei non utilizzare mai mezzi provvisori di fortuna (quali ad esempio: sedie, tavoli, scatole o cassette o contenitori vuoti e/o pieni, ecc.) per raggiungere ripiani di scaffali o armadi posti ad altezza fuori dalla portata dell'operatore.**



## RICEVUTA DI CONSEGNA MATERIALE INFORMATIVO

Il/La sottoscritto/a .....

dipendente dell'Istituto Onnicomprensivo Tommaso da Celano nella sua mansione  
di .....

dichiara di aver ricevuto dal datore di lavoro copia dell'opuscolo informativo “ Uso  
di scale portatili” e si impegna ad attuare ed attenersi a quanto in esso indicato  
nello svolgimento del proprio lavoro.

Tale documentazione è stata fornita per ottemperare agli obblighi di informazione  
di cui agli artt. 36 e 73 del D.Lgs. 81/08 e s.m.i..

Per ricevuta (firma).....

Data .....